

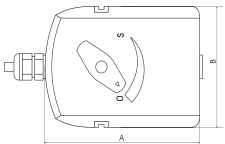
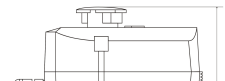
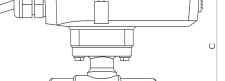

Електропривод ACV-220М з 2-х ходовим кульовим краном серії VZBM виробництва EFFEBI Італія призначений для управління подачею води в системах водопостачання та опалювання. Електропривод має рукоятку для ручного управління кульовим краном у разі відключення електрики.

Технічні характеристики 2-х ходових кранів			
Характеристика	Значення		
	1/2"	3/4"	1"
Виконаний по стандарту	EN 10226-1, ISO 5211		
Середовище	стиснене повітря відповідно до ISO8573-1: 2010 [-: -: -] інертні гази вода (без водяної пари) нейтральні рідини		
Температура середовища	-15 ... 90 °C		
Номінальний тиск	25 бар		
Втрата тиску	Відсутня		
Внутрішній діаметр, мм	15	20	25
Пропускна здатність Kv	15м ³ /год	28м ³ /год	39м ³ /год
Матеріал корпусу	Нікельована латунь CW617N		
Матеріал ущільнень	FPM, HNBR, PTFE		
Матеріал кулі	Нікельована латунь CW617N		
Матеріал валу	Нікельована латунь CW617N		



Технічні характеристики електроприводу	
Характеристика	Значення
Напруга	220В/50Гц
Споживана потужність	7 ват
Обертуючий момент	9Нм (90 кг/см)
Час відкриття або закриття	33 сек
Температура навколишнього середовища	0 ... +65 °C.
Тип керування	3-х провідний(нейтраль-відкрити/закрити)+ручне
Клас електрозахисту	IP54
Довжина кабеля	1м



	1/2"	3/4"	1"	
A	97	97	97	
B	70	70	70	
C	107,5	111,5	119,5	
D	61	70	84	

Монтаж кульового крана повинен виконувати фахівець сантехнік. Підключення електропривода повинен виконувати фахівець електрик. Електропривод підключається багатожильним кабелем типу ПВС 4Х0,75мм² "загальний-відкриття-закриття"+заземлення, підключення відображено на малюнку.

Для керування краном вручну необхідно на електроприводі натиснути клавішу 2 вниз, повернути ручку 1. Стрілка на ручці електропривода вказує: «S» - кран закритий, «O» - кран відкритий. Для уникнення пошкодження електроприводу, керування кульовим краном вручну можливо тільки при відключенні електрики на електроприводі. Всі роботи по монтажу та підключенню крана кульового з електроприводом слід проводити при відключенні напруги живлення.

Електропривод з кульовим краном необхідно транспортувати при температурі від -30°C до +50°C і відносній вологості не більше 95% при температурі +35°C. Транспортування допускається усіма видами закритого транспорту за умов дотримання правил перевезення вантажів, що діють на кожному виді транспорту. Транспортування авіатранспортом має проводитися в опалювальних герметизованих відсіках.

Електропривод з кульовим краном слід зберігати в закритих приміщеннях, за таких умов: температура навколишнього повітря від -30°C до +50°C і відносній вологості не більше 95% при температурі +35°C. В повітрі приміщення не повинно бути парів кислот і лугів, а також газів викликають корозію.

Гарантійний термін складає **18 місяців** з дня продажу

Гарантійні зобов'язання не включають витрати, пов'язані демонтажем і доставкою в гарантійну майстерню для виконання ремонту, а також доставкою споживачеві і монтажем після виконання ремонту.

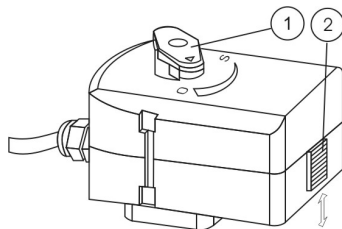
Гарантійного ремонту не підлягають вироби з зірваними або пошкодженими гарантійними пломбами (стікерами), а також вироби, які мають дефекти, що виникли в результаті стихійних лих, механічних пошкоджень, або дефекти, що виникли при недотриманні умов монтажу та підключенню, експлуатації та обслуговуванню.

У гарантійні зобов'язання не входить відшкодування, будь якого збитку, крім заміни виробу, якщо неможливо виконати його ремонт. Заміна виробу відбувається після визначення причини пошкоджень, про що складається акт з вказівками всіх дефектів.

Гарантійна майстерня знаходиться за адресою: 03062, м. Київ, вул. Чистяківська 2, оф. 323, т. (044) 229-62-97.



чорний - загальний
червоний - відкрити
синій - закрити
зелений - GND



Дата продаж " ____ " " _____ " 20 ____ г.

Штамп продавця:

З умовами гарантії ознайомлений та згоден

підпис покупця